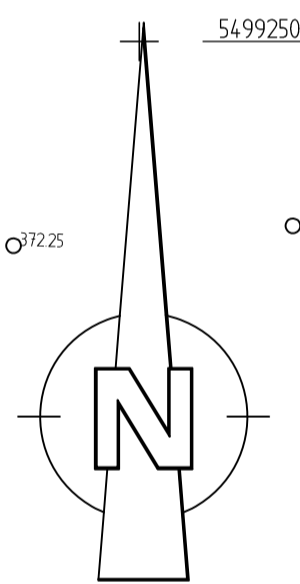



- Legende:**
- gepl. Regenwasserkanal
 - gepl. Schmutzwasserkanal
 - gepl. Wasserleitung
 - best. Regenwasserkanal
 - best. Schmutzwasserkanal
 - best. Wasserleitung
 - best. Wasserleitung entfällt
 - gepl. Graben
 - best. Telekom
 - best. Straßenbeleuchtung
 - best. E-Leitung Niederspannung
 - best. FTtX-Rohrsystem



Der Auftraggeber Bauherr

**Verbandsgemeinde-
werke Saarburg-Kell**



Kell am See, den

Projekt Erschließung Baugebiet "Wolfsgalgen"
Bauabschnitt 3 und 4
in der Ortsgemeinde Hentern in der VG Saarburg - Kell

Planinhalt

Lageplan Kanal

**PAULUS & PARTNER
INGENIEURBÜRO**

Der Entwurfsbearbeiter

Wiedern, den 06.05.2020

Planbearbeitung Datum Zeichen
Bereitet 06.05.2020 Heißhöfner
Gezeichnet 06.05.2020 Müllenbach
Geprüft 06.05.2020 Mochmann

___Ausfertigung

Plan-Nr.	Plan-Index
2.0	

Maßstab 1:250

Blattgröße 0,68 am
Plot-Datum 06.05.2020
Projekt-Nr. 2019-37

Nr.	Datum	Art der Änderung	Bearbeitet	Gezeichnet	Geprüft

www.paulus-partner.de
Ingenieurleistungen
Sport- und Freizeitanlagen
SfGe-Koordinator

Gezeichnet und
Bereitet
Edgar Mochmann
Rainer Heißhöfner
Christian Nagel

Y-333578358
X-S4-99320631

Y-333805658
X-S4-99320631

8/2019-37/5_APL11_Kanal2019-37_APL_LP-Kanal.dwg